

Панель Кликфальц® PRO

Если длина ската превышает допустимую длину панели, для стыковки панелей на скате необходимо реализовать узел наращивания.

В отличие от профнастила или металлочерепицы, где панели просто накладываются друг на друга, стыковка панелей Кликфальц® PRO потребует:

- подготовки замков нижней и верхней панели;
- подгиба на краю верхней панели (по аналогии с карнизным свесом);
- установки крепежной планки на нижнюю панель;
- зацепа верхней панели за нижнюю.

Внимание! При заказе панелей необходимо учесть, что:

- наращивания на соседних панелях необходимо сместить минимум на 500 мм друг от друга в шахматном порядке (Рис. 1);
- при расчете панелей длину нижней панели необходимо увеличить на 200 мм (Рис. 1);
- при монтаже обрешетки по обеим линиям наращивания добавьте дополнительную доску, как показано на рисунке 1.

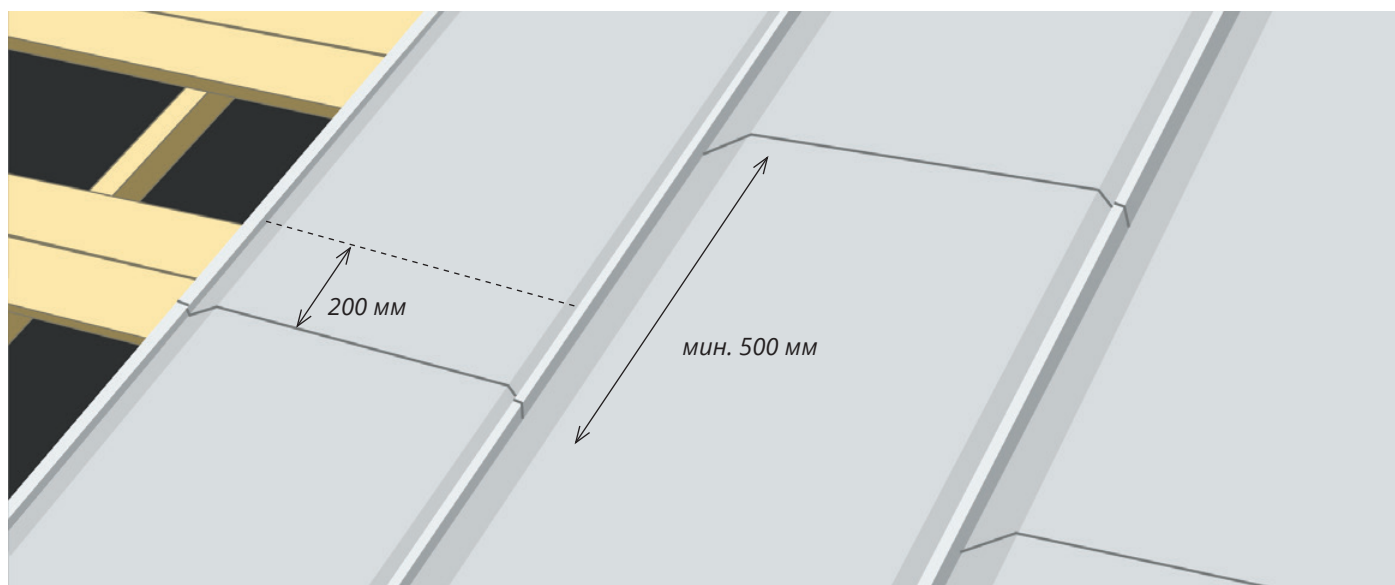


Рисунок 1

Рассмотрим случай, когда первый узел наращивания расположен ниже второго.

ПОДГОТОВКА НИЖНЕЙ ПАНЕЛИ

1. Срежьте внешние части замков, как показано на рисунке 2



Рисунок 2

2. На накрывающем замке сделайте прямоугольный вырез как показано на рисунке 3.

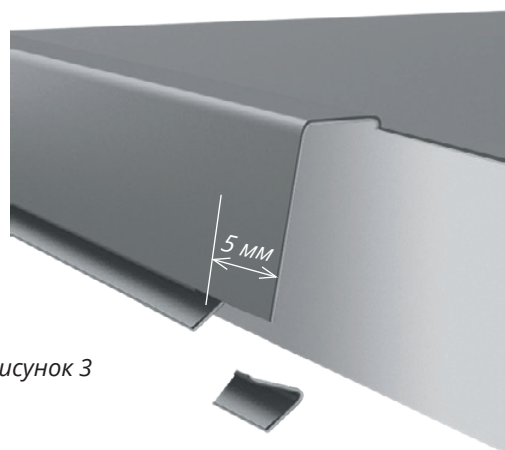


Рисунок 3

3. Установите панель на свое место, защелкните замки (Рис. 4).

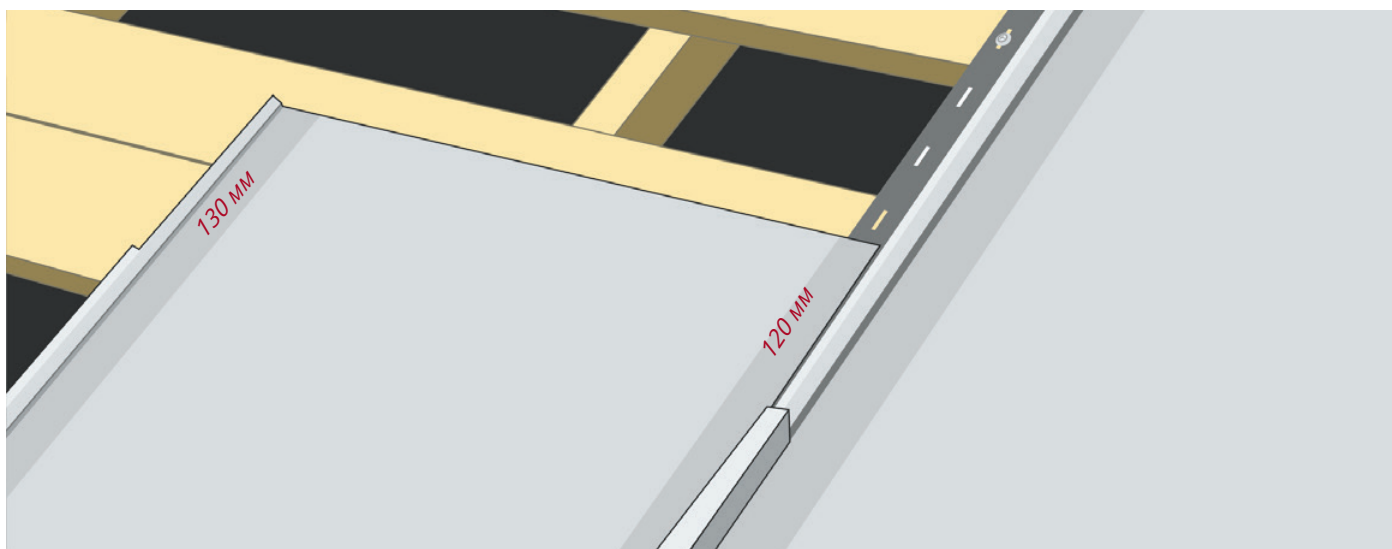


Рисунок 4

4. Крепежные планки поставляются в размере 2 м. Отрежьте элемент необходимой длины. На линию крепления планки нанесите кровельный герметик.
5. Установите крепежную планку.
Для крепления используйте саморезы ПШ (Рис.5).

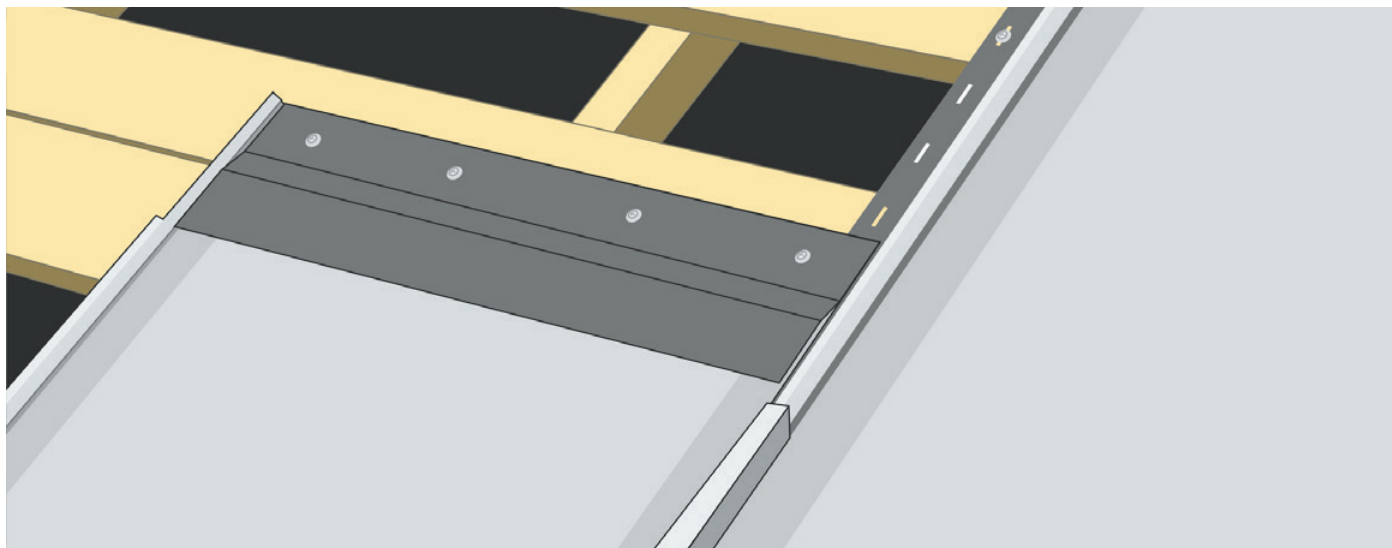


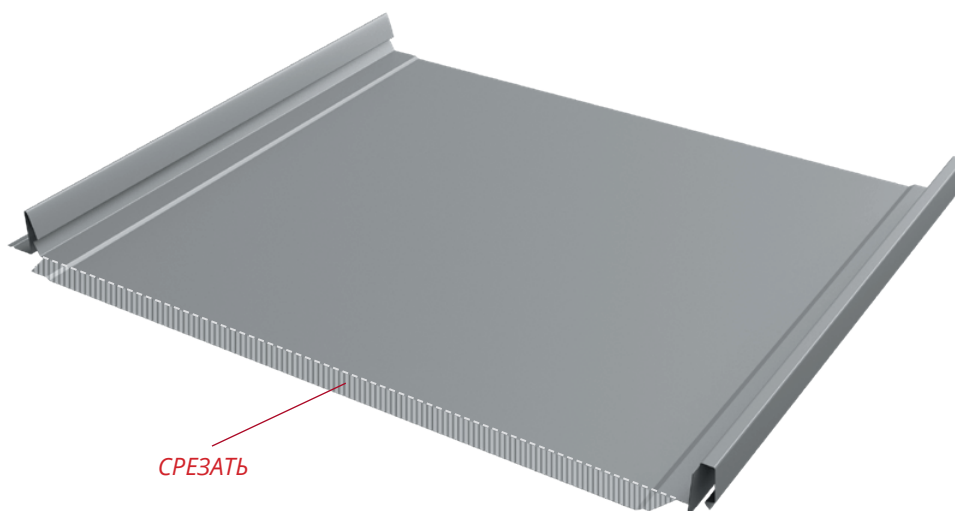
Рисунок 5

Внимание! Необходимо заранее, при подготовке обрешетки, учесть, что опорная часть крепежной планки должна находиться на доске обрешетки!

ПОДГОТОВКА ВЕРХНЕЙ ПАНЕЛИ

Внимание! При наращивании панели Кликфальц PRO, также требуют подготовки. Со штатной подготовкой панели использовать не рекомендуется.

1. Срежьте штатный галстук панели Кликфальц PRO, как показано на рисунке 6.



2. Сделайте разметку и подготовьте край панели к подгибу, как показано на рисунке 7.

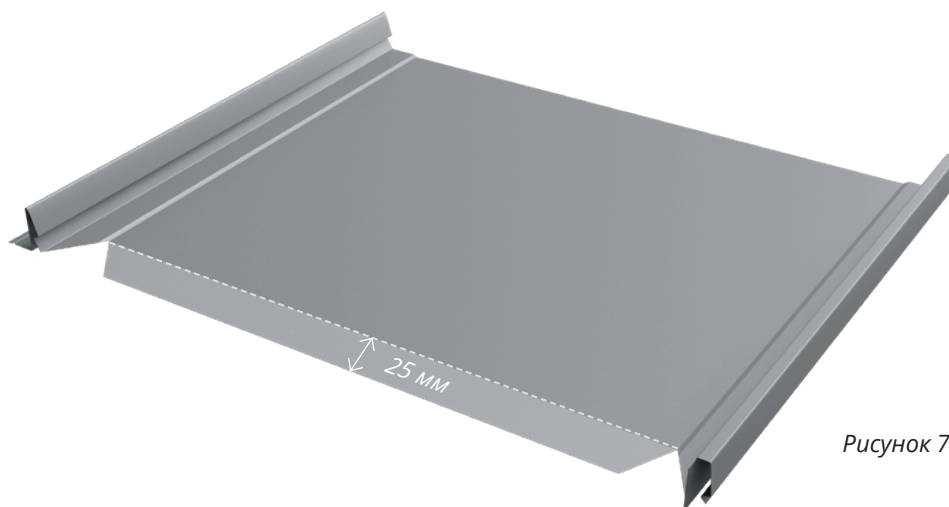


Рисунок 7

3. Сделайте подгиб вовнутрь панели, так чтобы между краем подгиба и панелью осталось около 5 мм для возможности зацепа за крепежную планку (Рис. 8).

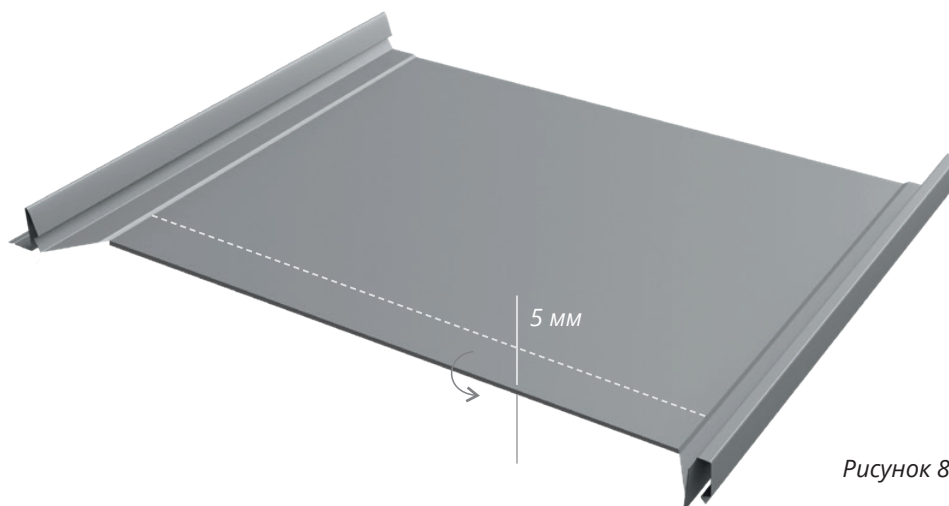
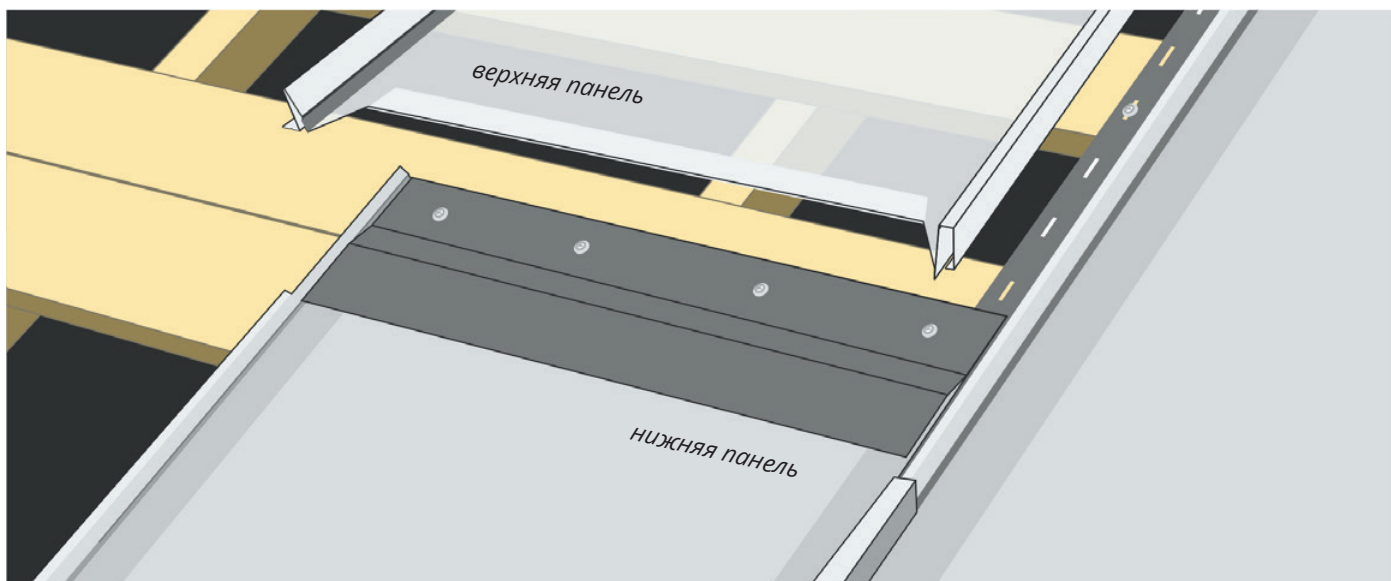


Рисунок 8

УСТАНОВКА ВЕРХНЕЙ ПАНЕЛИ



1. Аккуратно установите верхнюю панель на свое место, зацепите подгибом за крепежную планку.
2. Защелкните верхний замок.
Место стыка панелей на замках должно выглядеть как на рисунке 9.

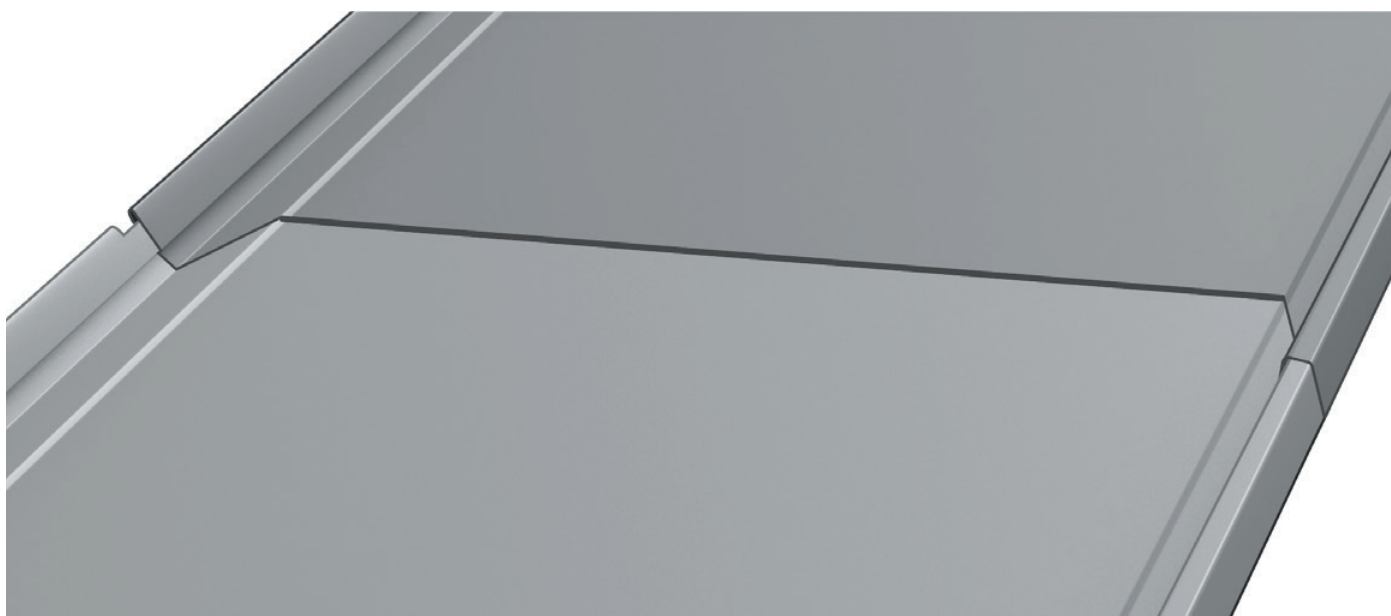


Рисунок 9

3. Выровняйте место стыка с помощью киянки, клещей и бруса.

Внимание! Чтобы не поцарапать полимерное покрытие, рекомендуем при установке, выравнивании и обжиме верхней панели использовать мягкий материал, например обрезок мембраны, а на нижнюю панель подложить плоский лист (Рис. 10).



Рисунок 10

4. Установите следующую за описанным наращиванием панель с учетом выбранного смещения стыков (Рис. 11).

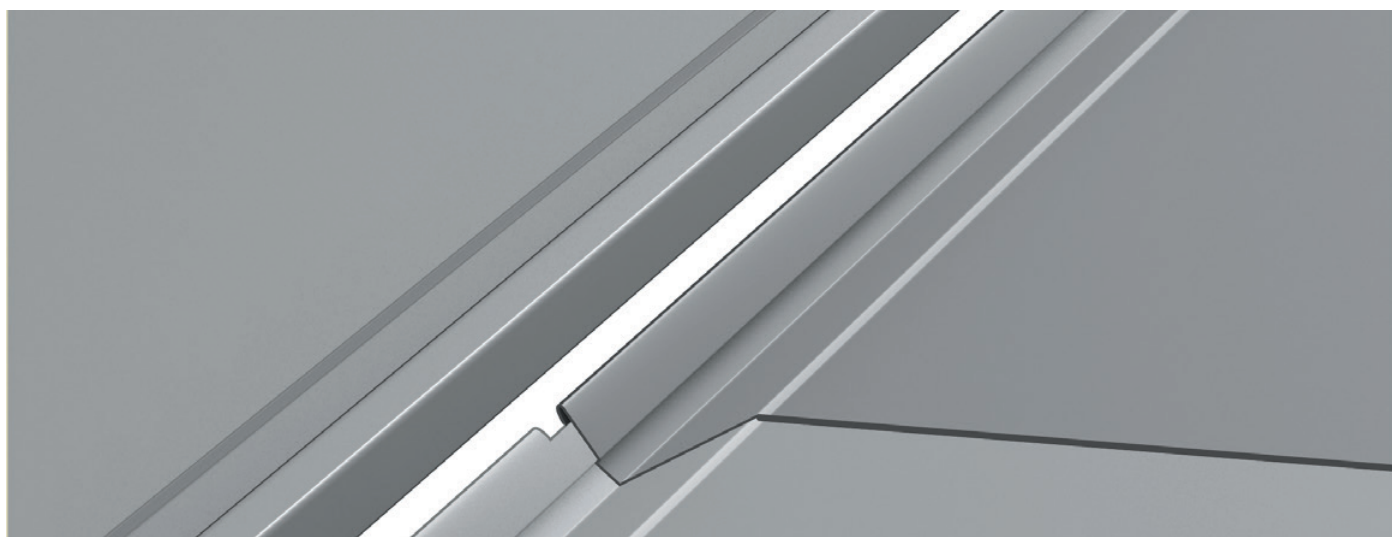


Рисунок 11

5. Продолжайте монтаж следующих панелей по этому алгоритму (Рис. 12).



Рисунок 12